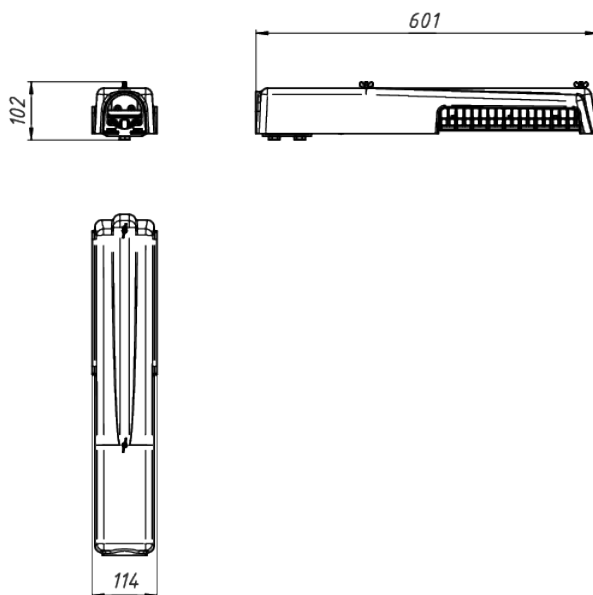


LAD LED R320-1-0G-50 консоль



Модель / Артикул	LAD LED R320-1-0G-50 консоль
Световой поток*, Лм	7543
Угол излучения	0пал
Энергопотребление, Вт	55
Цветовая температура**, К	5000K
Индекс цветопередачи***	Ra 70
Кэффициент мощности	0.95
Номинальное напряжение питания****, В	AC230
Влаго и пылезащита	IP65
Вид климатического исполнения	УХЛ1
Класс защиты от поражения эл. током	I
Диапазон рабочих температур	-65°C ... +70°C
Тип крепления	Консоль
Габаритные размеры светильника*****, мм	601 x 114 x 102
Гарантийный срок	5 лет



Дорожное
освещение



Уличное
освещение



Промышленное
освещение



Складское
освещение



Спортивное
освещение



Светодиоды



<1%
Пульсации
светового
потока



Сертификат EAC

*Расчетный световой поток светильника

**Возможно изготовление светильников иной цветовой температуры

***Возможно изготовление светильников с иным индексом цветопередачи

****Более подробную информацию уточняйте у наших менеджеров

*****Габариты светильника могут незначительно отличаться

Документ сгенерирован автоматически. Дата генерации: 19-04-2024

